

# MAGNUS

tehnologie cu suflet

## MAGNUS

**PLITĂ CERAMICĂ** MANUAL DE UTILIZARE

### TEHNOTON

Calea Chișinăului 43, 700149, Iași

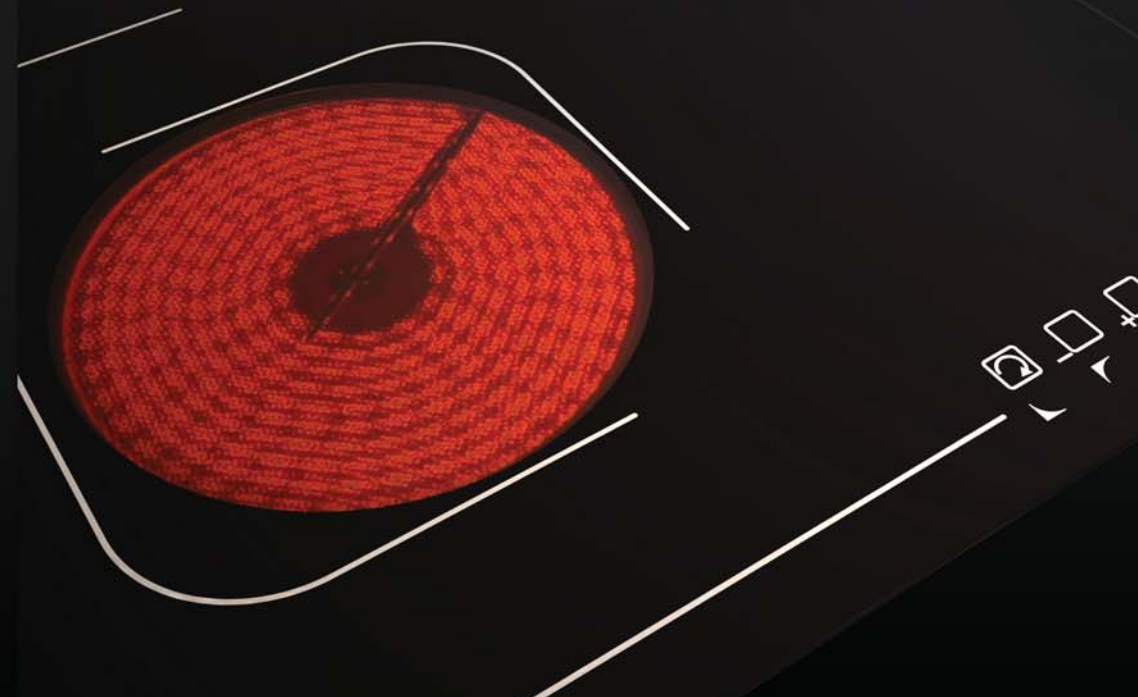
**T:** 0232 233900

**F:** 0232 231740

**E:** office@tehnoton.com

**W:** www.magnus-electrocasnice.ro

www.tehnoton.com



**Citiți cu atenție conținutul acestei broșuri întrucât vă oferă instrucțiuni importante referitoare la montarea aparatului, utilizarea și întreținerea acestuia în condiții de siguranță.**

**Păstrați broșura pentru consultări viitoare. Toate operațiunile legate de montare și conectarea la o sursă de curent electric trebuie efectuate de persoane calificate, în conformitate cu normele în vigoare.**


Stimate client,  
vă mulțumim și vă felicităm pentru alegerea făcută.

## CUPRINS

1. Protecția mediului înconjurător.....	4
2. Instrucțiuni pentru utilizarea în condiții de siguranță.....	5
3. Instrucțiuni pentru instalare.....	7
4. Specificații tehnice.....	10
5. Instrucțiuni de utilizare.....	11
6. Curățare și întreținere.....	14

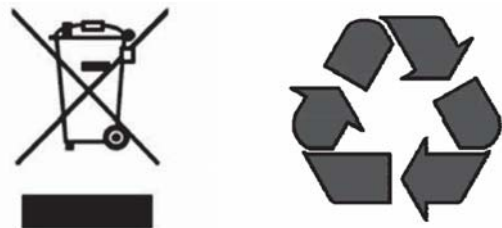
## I. Protecția mediului înconjurător

Prin reciclarea corectă a produsului veți contribui la stoparea unor potențiale efecte negative asupra mediului și sănătății umane, ca urmare a depozitării necorespunzătoare a aparatului defect.

Simbolul  de pe produs sau de pe documentele însoțitoare indică faptul că acest aparat nu poate fi considerat deșeu menajer. Acesta va trebui predat unui punct de colectare a deșeurilor electrice și electronice.

Aruncarea aparatului trebuie efectuată în conformitate cu normele naționale privitoare la reciclarea deșeurilor.

Pentru obținerea unor informații mai detaliate privind regimul de colectare, recondiționarea și reciclarea produsului, vă rugăm să contactați serviciul public de colectare a deșeurilor din orașul dumneavoastră, serviciul pentru înlăturarea deșeurilor menajere sau magazinul de la care ați achiziționat produsul.



o Materialele care intră în componența ambalajului sunt ecologice și pot fi reciclate.

o Atunci când aruncați ambalajul vă rugăm să țineți cont de mediul înconjurător.

## 2. Instrucțiuni pentru utilizarea plitei în condiții de siguranță

### NOTE !

- 1) Acest aparat trebuie montat de către un instalator autorizat.
- 2) Aparatul este destinat uzului casnic.

**Se recomandă folosirea vaselor cu fund plat cu diametru egal sau puțin mai mare decât cel al suprafeței încălzite. Nu folosiți vase care au asperități pe fund pentru a nu provoca zgârierea suprafeței încălzite a plitei. Copiii trebuie supravegheați pentru a vă asigura că nu se joacă cu plita.**

### Important !

- Instalația electrică trebuie să fie adaptată puterii necesare plitei montate.
- Plita de sticlă ceramică poate fi folosită doar în scopul preparării alimentelor în gospodărie. În cazul în care plita este folosită în mod greșit în alte scopuri sau este mânuită necorespunzător producătorul nu-și asumă răspunderea acoperirii eventualelor daune.
- În timpul folosirii, suprafața se încălzește. Nu atingeți suprafața fierbinte în timpul folosirii.
- Nu lăsați o plită deschisă pentru perioade lungi de timp atunci când nu este acoperită de un vas.
- Atunci când ați terminat de gătit, închideți elementul ce aparține încălzitorului respectiv cu comutatorul indicat dedesubt.

### Atenție !

Nu folosiți un sistem de curățare cu abur pentru a curăța acest model de plită.

### Avertizare !

Dacă suprafața este fisurată, închideți instalația pentru a preveni electrocutarea.

## 3. Instrucțiuni pentru instalare

**Aceste instrucțiuni se adresează instalatorilor specializați și servesc drept ghid pentru instalare, ajustare și întreținere în conformitate cu legile și reglementările în vigoare.**

### Poziționare

Plita, destinată uzului casnic, este destinată încorporării într-un blat de bucătărie, ca în FIG.1. Fixarea acesteia poate fi efectuată doar de către un specialist.

Conectarea plitei la rețeaua electrică trebuie să fie făcută de către un electrician autorizat. Măsurile de siguranță la fața locului precum și normele tehnice de punere în funcțiune trebuie respectate cu strictețe.

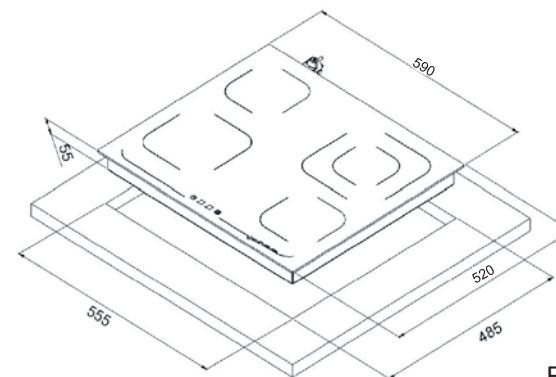


FIG. 1

### Utilizarea clemei de asamblare

Fixați plita pe blatul de bucătărie cu ajutorul celor 4 suporturi care o însoțesc, ținând cont de grosimea blatului (FIG.2). Pentru o grosime a blatului mai mică de 30 mm introduceți un distanțier de lemn între suport și blat.

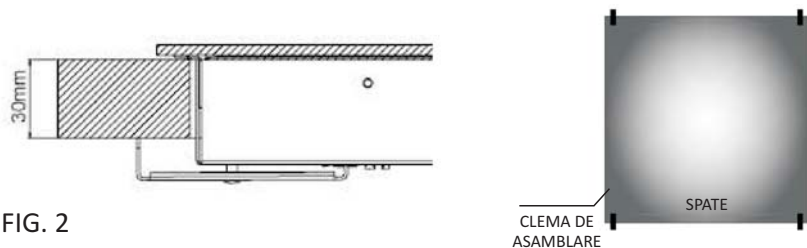
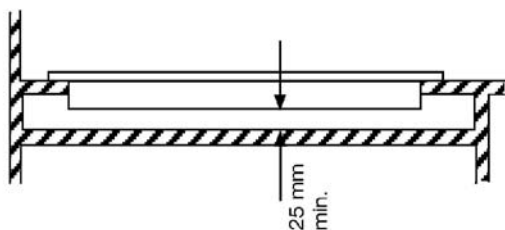


FIG. 2

### Atenție !

Dacă instalați plita pe un dulap, trebuie să inserați mai întâi un sertar pe adâncime în partea de sus a acestuia. Dacă instalați plita deasupra unui cuptor poziționat la nivelul blatului de bucătărie, acest sertar special nu este necesar.



Dacă, de exemplu, datorită așezării instalației deasupra unui dulap, partea de dedesubt a instalației poate fi atinsă, atunci trebuie acoperită cu o placă de lemn.

1. Pregătiți blatul de bucătărie după cum este prezentat.
2. Scoateți garnitura de etanșare din ambalaj.
3. Garnitura de etanșare oferită în pachet trebuie să fie aplicată în jurul ramei de sticlă pe suprafața de jos în timpul instalării plitei așa cum este prezentat.
4. Poziționați instalația central, pe blatul de bucătărie.



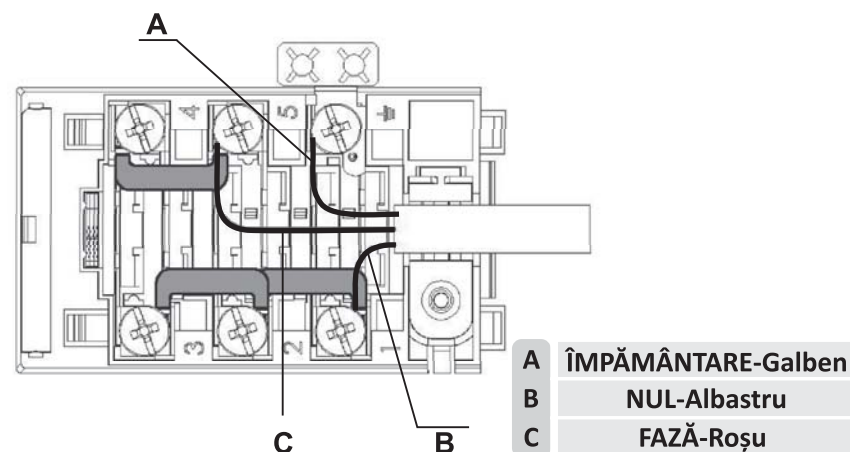
### Conectarea la rețeaua electrică

Înainte de a conecta plita la rețeaua electrică, vă rugăm să vă asigurați că:

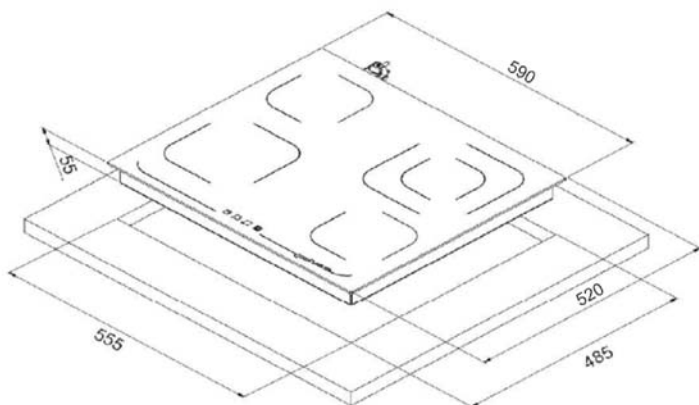
- Plita nu a fost conectată la rețeaua electrică decât după îndepărtarea tuturor părților componente ale ambalajului și a tuturor elementelor de protecție aplicate pe durata transportului.
- Cablul de împământare este cu 2 cm mai lung decât celelalte fire.
- Caracteristicile instalației electrice coincid cu cele menționate pe eticheta cu date tehnice, fixată dedesubtul plitei.
- Împământarea corespunde standardelor stabilite prin legislația în vigoare.
- Plita ceramică trebuie să fie montată într-o instalație electrică de minimum 31 A.
- Împământarea este obligatorie prin lege.

Compania noastră nu va fi trasă la răspundere pentru nici o daună cauzată de folosirea plitei la o priză fără împământare. Plita trebuie conectată la sursa de curent prin intermediul cablului din dotare sau al unuia echivalent din punct de vedere tehnic, cu izolație siliconică FffSi (1 mm sau 1,5 mm).

Dacă plita este dotată cu un cablu electric, semnificația este conform conexiunilor din tabel



## 4. Specificații tehnice

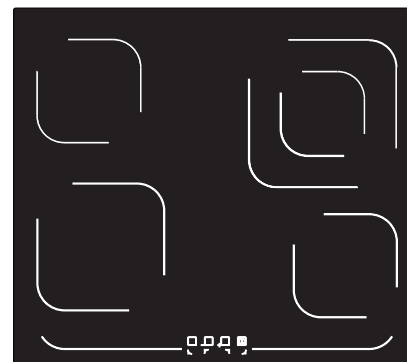


<b>Dimensiuni exterioare</b>	<b>60 cm</b>
lățime	590 mm
lungime	520 mm
înălțime	55 mm
<b>Dimensiuni suport</b>	
lățime	555 mm
lungime	485 mm
<b>tensiune de alimentare</b>	<b>230 V-50Hz</b>

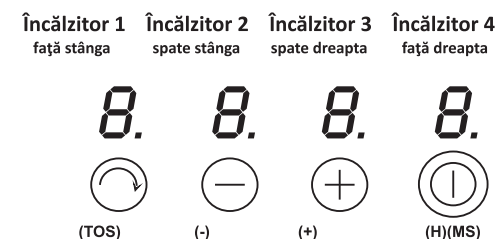
60 cm	WATT	DIAM.	TIP
ÎNCĂLZITOR 3	2200	210	INDIVIDUAL
ÎNCĂLZITOR 1	1800	180	INDIVIDUAL
ÎNCĂLZITOR 2	1200	140	INDIVIDUAL
ÎNCĂLZITOR 4	1200	140	INDIVIDUAL
<b>PUTERE TOTALĂ</b>	<b>6400</b>		

## 5. Instrucțiuni de utilizare

### Funcționare



### Schemă de amplasare încălzitoare



### Utilizare

Funcție de nevoile dumneavoastră, utilizați sistemul de control tactil (Touch) pentru selectarea încălzitorului dorit.

### Limitarea timpului de operare

Sistemul de control al plitei are o limitare a timpului de operare. Dacă o suprafață de gătit sau mai multe nu sunt scoase din funcțiune corespunzător, acestea vor fi dezactivate automat după o anumită perioadă de timp (vezi tabelul alăturat). Limita timpului de operare depinde de modul de încălzire setat.

Setări încălzitor	Limitarea timpului de operare în H
1	6
2	6
3	5
4	4
5	4
6	1,5
7	1,5
8	1,5
9	1,5


Tabel: Limitare timp de operare

### Calibrarea senzorului



Va fi făcută după fiecare conectare la circuitul electric. În timpul în care are loc această operațiune pe toate afișoarele va fi afișat semnul "-". Nu acoperiți senzorii în acest interval.

Evitați utilizarea luminii ambientale puternice.

**Comutatorul de pornire**

Atingeți senzorul  („H”) de pe partea dreaptă, timp de cel puțin o secundă.

**Selectarea încălzitorului de gătit**

Prin atingerea senzorului  („TOS”) puteți selecta suprafața de gătit dorită. Comutarea suprafețelor de încălzire se realizează prin atingerea repetată a senzorului  („TOS”).

**Selectarea nivelului de gătit**

După ce ați ales suprafața de gătit corespunzătoare, selectarea nivelului de gătit poate fi făcută prin atingerea senzorului „+” (nivelul 9) sau senzorului „-” (nivelul 4). Următorul nivel de încălzire se selectează cu comenzile „+” sau „-” în dreptul încălzitorului de gătit corespunzător.

**Închiderea suprafeței de gătit**

Selectați încălzitorul de gătit pe care doriți să îl închideți. Cifra corespunzătoare nivelului de gătit va clipi. Atingeți simultan „+” și „-” sau doar semnul „-” până când nivelul de gătit ajunge la „0”.

**Activarea siguranței pentru copii**

Plita trebuie să fie mai întâi în modul Standby. Atingeți senzorii în următoarea ordine.

1.  Senzorul MS cel puțin o secundă.

2. Atingeți senzorul „-” S și  senzorul TOS în același timp până când se aude un sunet de avertizare.

3. Atingeți senzorul „+” S până când se aude sunetul: sistemul de programare este blocat (L-Lock), iar pe toate display-urile este afișat „L” pentru câteva secunde.

**Dezactivarea siguranței pentru copii**

Plita trebuie să fie în modul L-Blocat mai întâi. Atingeți senzorii în următoarea ordine.

1.  Senzorul MS cel puțin o secundă.

2. Atingeți senzorul „-” S și  TOS în același timp până când se aude un sunet.

Atingeți senzorul „+” până când se aude sunetul: sistemul de programare este deblocat, „L” este șters de pe toate display-urile.

**Funcția căldură reziduală**

Dacă încălzitoarele sunt deconectate temperatura suprafeței depășește 55° C pe display este afișat simbolul „H” (căldură reziduală) cu semnal luminos. Când căldura reziduală scade sub 55° C pe display-ul plitei apare „0”.

**Atenție** 

Controlul tactil este dotat cu un senzor ce protejează împotriva supraîncălzirii. Atunci când răspunde la acest senzor, încălzitorul respectiv va fi dezactivat.



## 6. Curățare și întreținere

### Curățarea

- Deconectați plita de la sursa de alimentare înainte de curățare.
- Asigurați-vă că plita este suficient de rece înainte de a începe curățarea.

Suprafața de sticlă ceramică trebuie curățată zilnic pentru a evita arderea grăsimilor depuse pe suprafața plitei ca urmare a gătitului.

1. Clățiți bine cu o cârpă curată și umedă (întrucât reziduurile ar putea deteriora suprafața de sticlă ceramică la următoarea folosire a plitei).

2. Ștergeți suprafața plitei cu o lavetă uscată moale.

- Nu folosiți burete abraziv, prafuri abrazive, detergenți sau agenți de curățare pe bază de înălbitor, pentru că acestea vor deteriora suprafața plitei.

- Puteți folosi un burete pentru plita ceramică (care se găsește în magazinele de larg consum) pentru a curăța resturile de mâncare și urmele rezistente de pe suprafață.

- Mâncărurile pe bază de zahăr cum ar fi cremele sau siropurile ar trebui îndepărtate imediat fără a aștepta ca suprafața să se răcească. Altfel, plita ar putea fi deteriorată iremediabil.

### Atentie !

În timp, pot apărea decolorări ale liniilor și ale altor suprafețe. Acest lucru nu afectează funcționarea plitei. Decolorarea și semnele care apar pe plita de sticlă ceramică sunt normale și nu se datorează unor erori umane.

### Întreținere

**Plita de sticlă ceramică este concepută pentru uz curent, iar suprafața plată a acesteia o face ușor de curățat.**

**Vă rugăm însă, să luați următoarele măsuri de siguranță:**

- Pentru a evita murdărirea plitei cu ulei, asigurați-vă că baza vaselor și suprafața plitei sunt curate și uscate înainte de folosire.
- Nu folosiți suprafața plitei pentru pregătirea alimentelor în vederea gătirii, de exemplu, pentru a tăia pâinea sau a toca legume și fructe.
- Nu folosiți suprafața plitei pentru depozitarea lucrurilor sau, în orice alt scop, în afară de gătit.
- Zgărirea sau trântirea de vase cu colțuri ascuțite pe suprafața plitei ar putea cauza stricăciuni.
- Nu așezați pe suprafața plitei obiecte din nici un fel de material care s-ar putea topi, cum ar fi cele din plastic, din aluminiu, etc.
- Orice fel de material care s-ar putea topi pe suprafața plitei trebuie înlăturat imediat cu un burete special destinat curățării plitei.
- Nu folosiți niciodată cârpe sau bureți de vase obișnuiți, întrucât acestea pot lăsa un strat de grăsime pe suprafața plitei, strat care va arde și va produce decolorarea acesteia la următoarea utilizare.
- Evitați încălzirea vaselor de email goale.

