



TEHNOTON®

700179, IASI-ROMANIA
Calea Chisinaului 43

Tel.: 0232 233.900
0232 233.188
Fax: 0232 231.740

staff@tehnoton.com
www.tehnoton.com



OMEGA-TEHNOTON
IASI - ROMANIA GROUP

APARAT DE GĂTIT CU GAZE

Flame 5



Instrucțiuni de utilizare

Vă felicităm pentru achiziționarea acestui produs **TEHNOTON**. Ca toate produsele din această gamă, și acesta a fost realizat utilizând cele mai noi tehnologii și fabricat cu materiale și componente moderne și fiabile.

Înainte de a folosi acest aparat, vă rugăm să citiți cu atenție instrucțiunile de utilizare. Acestea conțin informații importante pentru siguranța dumneavoastră și pentru instalarea, utilizarea și întreținerea aparatului.

Acest aparat de gătit cu gaze este destinat numai pentru uz casnic, pentru prepararea hranei, nu se folosește în scopuri comerciale, industriale sau altele decât cel pentru care a fost conceput.

Atenție!

- Înainte de a instala aparatul, verificați dacă acesta nu a suferit, pe durata transportului, deteriorări vizibile. Dacă acestea s-au produs totuși, nu este permisă instalarea aparatului.
- Conform reglementărilor în vigoare, instalarea aparatului trebuie făcută **numai de un instalator autorizat**.
- Înaintea instalării trebuie verificat dacă condițiile locale de distribuție a gazului (natura și presiunea) sunt compatibile cu reglarea aparatului. Condițiile de reglare sunt înscrise pe eticheta aparatului.
- Acest aparat nu se racordează la dispozitivul de evacuare a produselor de ardere. El trebuie instalat și racordat conform reglementărilor de instalare în vigoare. Acordați o atenție deosebită dispozițiilor referitoare la aerisire. Aparatul trebuie utilizat numai în spații bine aerisite.
- Utilizarea buteliilor defecte sau improprii este interzisă cu desăvârșire.
- Utilizați numai regulatoare de presiune procurate din magazine specializate.
- Aparatul de gătit cu gaze trebuie utilizat numai de către adulți. Nu permiteți copiilor sau persoanelor incapabile să îl folosească. să manevreze aparatul sau să stea lângă aparat în timpul funcționării acestuia. Astfel evitați ca ei să se ardă prin atingerea părților fierbinți sau prin răsturnarea vreunui vas.
- Nu dormiți în încăperi în care funcționează un aparat de gătit cu gaze.
- Nu lăsați copiii să se joace la aparatul de gătit cu gaze!.
- Dacă aparatul nu funcționează normal, nu încercați să interveniți. Închideți robinetul rețelei de gaz sau pe cel al buteliei de gaz și **apelați la un instalator autorizat**.
- În cazul unor defecțiuni tehnice de funcționare, ca de exemplu: scăpări de gaze, flacără instabilă etc., **apelați imediat la o unitate autorizată pentru intervenții la aparate consumatoare de combustibili gazoși**.
- Reparațiile pot fi executate numai de specialiști TEHNOTON sau de tehnicieni service instruiți de producător. Intervențiile inadecvate pot cauza pericole potențiale importante pentru utilizator.

Nerespectarea indicațiilor din prezentele instrucțiuni scutește producătorul de orice răspundere și duce la pierderea garanției!



TEHNOTON®

700179, IASI-ROMANIA
Calea Chisinaului 43

Tel.: 0232 233.900
0232 233.188
Fax: 0232 231.740

staff@tehnoton.com
www.tehnoton.com



OMEGA-TEHNOTON
IASI - ROMANIA GROUP

1. Descrierea aparatului

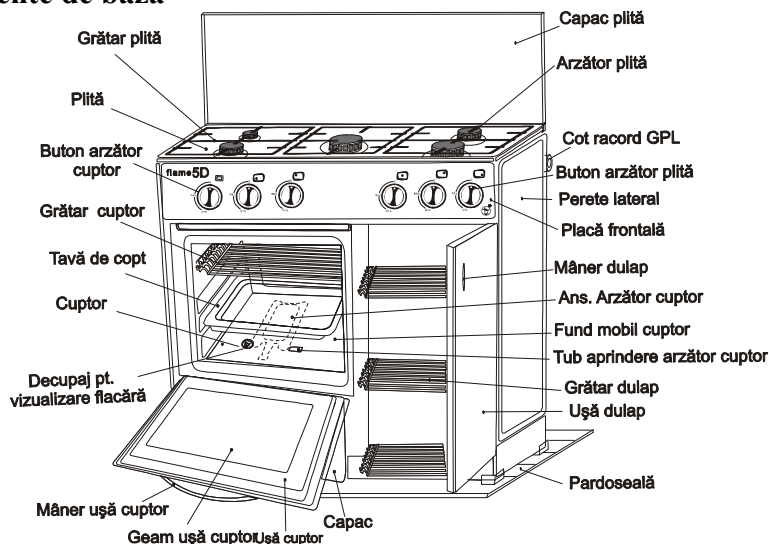
Clasa aparatului: Conform SR EN 30-1-1+A1:2001 pct. 4.3 aparatul face parte din clasa 1 – aparat izolat.

Categoria aparatului: Conform SR EN 30-1-1+A1:2001 pct. 4.3.2 aparatul face parte din categoria II_{2H 3B/P} a aparatelor proiectate pentru utilizarea gazelor din a doua și a treia familie de gaze.

Destinație:

Acest aparat de gătit cu gaze este destinat încălzirii, fierberii, prăjirii, frigerii, coacerii, dezghețării alimentelor, uscării legumelor, fructelor ori ciupercilor, cu precădere în bucătăriile locuințelor.

Părțile componente de bază



Date tehnice

Înălțimea până la plită (cu picioare)	825 mm	Înălțimea cu capacul deschis	1240 mm
Profunzimea	500 mm	Lungimea	820 mm
Dimensiunile plitei	455 x 800 mm	Masa	cca. 40 kg

Modelele 21510, 21530 sunt echipate cu arzătoare cu reglarea debitului de aer (tip “pâlnie”).

Modelul 21510C este echipat cu arzătoare fără reglarea debitului de aer (tip “cupă”).

Combustibilul utilizat

Aparatul de gătit cu gaze poate fi utilizat pentru unul din următoarele tipuri de gaze:

Tip gaz	Presiunea gazelor de alimentare (mbar)		
	normală	minimă	maximă
G30 – gaz petrolier lichefiat – butelie	29	20	35
G20 – gaz natural	20	15	25

În cazul în care presiunea gazului natural depășește 25 mbar este necesară montarea unui regulator de presiune pentru gaze naturale.



TEHNOTON®

700179, IASI-ROMANIA
Calea Chisinaului 43

Tel.: 0232 233.900
0232 233.188
Fax: 0232 231.740

staff@tehnoton.com
www.tehnoton.com



OMEGA-TEHNOTON
IASI - ROMANIA
GROUP

Caracteristicile arzătoarelor și dimensiunile ajutorajelor tip ”pâlnie“ modelele 21510, 21530

Arzător	Nr. arzătoare pe produs	Debit caloric nominal (kW)	Diametru ajutoraj (mm)		Debit nominal de gaz	
			G20	G30	m ³ /h	g / h
					G20	G30
Auxiliar Ø 40 mm	1	1,22	0,80	0,55	0,116	89
Semirapid Ø 51 mm	2	1,80	1,00	0,65	0,171	132
Rapid Ø 77 mm	2	2,65	1,20	0,80	0,252	193
Cuptor	1	2	1,1	0,7	0,191	145
Debit caloric nominal total		12,12	Debit de gaz total		1,15	884

Caracteristicile arzătoarelor și dimensiunile ajutorajelor tip ”cupă“ model 21510C

Arzător	Nr. arzătoare pe produs	Debit caloric nominal (kW)	Diametru ajutoraj (mm)		Debit nominal de gaz	
			G20	G30	m ³ /h	g / h
					G20	G30
Auxiliar Ø 40 mm	1	1	0,72	0,52	0,095	72,8
Semirapid Ø 51 mm	2	1,9	0,96	0,70	0,181	138,2
Rapid Ø 77 mm	2	3	1,17	0,86	0,286	218,4
Cuptor	1	2	1,1	0,7	0,191	145
Debit caloric nominal total		12,8	Debit de gaz total		1,22	931

Modelul 21530 este echipat cu termostat pentru reglarea temperaturii cuptorului.

2. Amplasarea aparatului și pregătirea pentru instalare

Operații preliminare

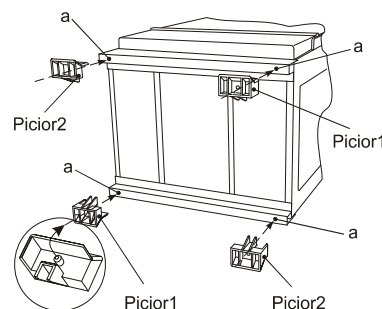
Îndepărtați toate reperatele (carton, șipci de lemn, bandă adezivă etc.) ce au servit la imobilizarea părților care se puteau deplasa în timpul transportului. Curățați urmele de adeziv rămase, cu detergent adecvat și burete moale.

Nu îndepărtați eticheta produs (lipită pe spatele aparatului) care precizează tipul de gaz pentru care a fost reglat aparatul, de către producător.

Montarea picioarelor

Setul picioare se livrează ca accesoriu împreună cu produsul. Montarea acestora se face astfel:

- scoateți grătarul plită, arzătoarele plită cu inelele și căpăcelele lor, precum și grătarul și tava din cuptor;
- asezați aparatul cu geamul cuptorului în sus, sprijinindu-l în zona din spate pentru a proteja conducta distribuitoare;
- desfaceți știfturile elastice din suportul de lemn, după care, îndepărtați suportul;
- montați picioarele prin presare, ca în figura alăturată, introducând știftul fiecărui picior în gaura "a" corespunzătoare;
- după montare, ridicați aparatul și reechipați-l cu reperele scoase conform punctului a).



Amplasarea aparatului în încăperi adecvate (condiții de aerisire)

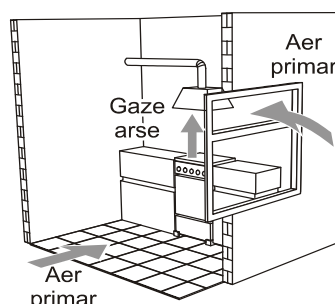
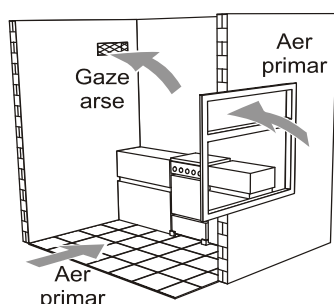
Utilizarea unui aparat de gătit cu gaz produce căldură și umiditate în localul unde este instalat. Asigurați o bună aerisire a bucătăriei: mențineți deschise orificiile naturale de aerisire sau instalați un dispozitiv mecanic de aerisire (hotă de aerisire mecanică);

- nu poziționați aparatul pe aceeași linie cu axa ușă-fereastră deoarece curenții de aer ar putea stinge flăcările arzătoarelor;
- este interzisă așezarea aparatului pe suprafețe/materiale combustibile de orice tip (de exemplu: parchet, linoleum, materiale textile etc.).

Este interzisă obturarea prin orice mijloace a zonei inferioare a aparatului de gătit. Picioarele asigură admisia aerului necesar arderii.

Pentru ca aparatul de gătit să funcționeze în condiții normale, trebuie să fie îndeplinite *simultan* următoarele condiții:

- încăperea în care instalați aparatul de gătit să aibă un volum de minimum 15 m³ (ex. 3 x 2 x 2,5m) și să aibă cel puțin o fereastră spre exterior cu suprafață de cel puțin 0,75 m²;
- este recomandat ca aerul necesar arderii să provină și dintr-o cameră vecină spațiului de instalare a aparatului;
- spațiul trebuie să aibă un sistem eficient de evacuare a gazelor de ardere, cu fante deschise permanent pentru evacuarea gazelor, ceea ce presupune o deschidere liberă de aproximativ 100 cm²;
- aparatul trebuie să fie instalat numai pe pardoseală izolatoare termic, neinflamabilă (de exemplu: beton, gresie, etc.) cu dimensiunea sub aparat de min. 60 x 70 cm².



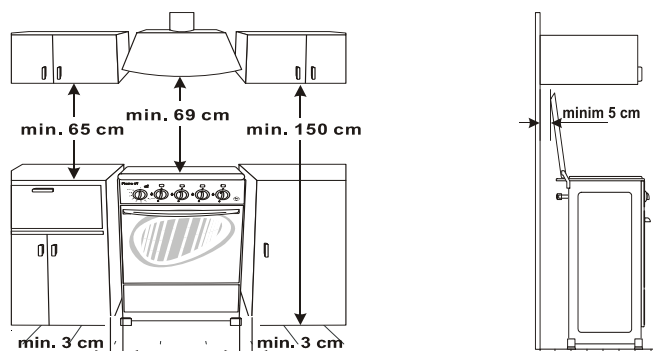
O utilizare intensivă și prelungită a aparatului poate necesita o aerisire suplimentară, de exemplu deschiderea unei ferestre, sau o aerisire mai eficientă, de exemplu mărirea puterii ventilației mecanice, dacă aceasta există.

În cazul în care produsul va fi instalat în apropierea mobilierului, părțile laterale ale acestuia amplasate spre aparatul de gătit trebuie să fie neinflamabile sau să reziste la cel puțin 100⁰C. Lăsați un spațiu liber de cel puțin 3 cm între aparat și mobilier.

Se recomandă ca mobilierul de bucătărie suspendat, amplasat în vecinătatea aparatului, să fie poziționat la înălțimea de minimum 150 cm față de podea.

Dispozitivele de ventilare mecanică trebuie să fie la o distanță de minimum 69 cm față de suprafața plitei aparatului. Distanța dintre aparat și peretele din spate trebuie să fie de minimum 5 cm, pentru evacuarea căldurii și a gazelor de ardere.

Exemplu de instalare:



3. Utilizare

Înainte de prima utilizare a aparatului este necesar:

- să vă asigurați că grătarul plită și părțile mobile ale arzătoarelor sunt plasate în mod corect în locașuri;
- să spălați cu detergent pentru vase grătarul și tava emailată și să le ștergeți cu un prosop uscat după care să le puneți corespunzător în cuptor;
- să aprindeți flacăra arzătorului cuptor timp de 20-30 minute reglând butonul pe poziția «deschis maxim» (vezi cap. «Aprinderea arzătorului cuptor»);
- după răcirea completă, să curățați cu detergent pentru vase incinta cuptorului.



TEHNOTON®

700179, IASI-ROMANIA
Calea Chisinaului 43

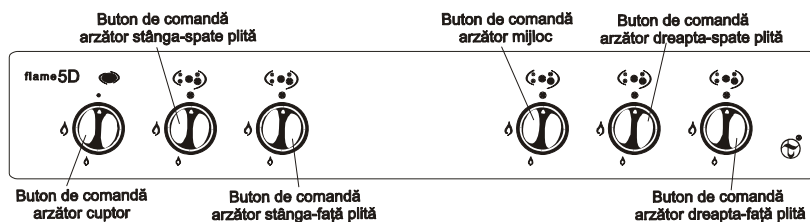
Tel.: 0232 233.900
0232 233.188
Fax: 0232 231.740

staff@tehnoton.com
www.tehnoton.com



OMEGA-TEHNOTON
IASI - ROMANIA GROUP

Disponerea butoanelor de comandă pe panoul frontal



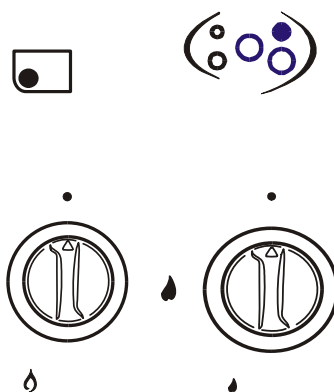
Deasupra fiecărui buton există un grup de semne care indică disponerea arzătoarelor. Semnul plin indică arzătorul deservit de butonul respectiv.

Pozițiile de funcționare ale robinetelor sunt simbolizate, pe placa frontală, cu:

● ● = închis,

🔥 🔥 = debit nominal (deschis la maxim – flacără mare),

🔥 🔥 = debit redus (deschis la economic – flacără mică).



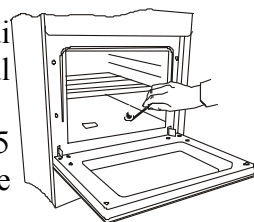
Pe partea frontală a butoanelor este prevăzut un semn de marcare care vă permite să alegeți mai ușor poziția de ardere dorită.

Aprinderea arzătoarelor plitei

- deschideți mai întâi robinetul rețelei de gaz sau robinetul buteliei;
- apropiați un chibrit aprins sau un aprinzător electric de orificiile de ieșire a amestecului combustibil din arzător, împingeți și apoi rotiți către stânga butonul corespunzător arzătorului ales până când semnul de marcare de pe buton ajunge în dreptul flăcării mari de pe placa frontală.

Aprinderea arzătorului cuptor

- deschideți larg ușa cuptorului;
- apropiați o flacără de orificiul din partea dreaptă a cuptorului;
- apăsați și rotiți butonul de alimentare cu gaz al arzătorului cuptorului spre stânga până când semnul de marcare de pe buton ajunge în dreptul însemnului corespunzător debitului maxim de gaz de pe placa frontală;
- după aprinderea arzătorului, mențineți butonul apăsat timp de 10 - 15 sec. pentru ca dispozitivul de supraveghere a flăcării să intre în regim de funcționare;
- verificați vizual, prin orificiul din partea stângă a cuptorului, aprinderea arzătorului pe întreg conturul;
- închideți ușa cuptorului





TEHNOTON®

700179, IASI-ROMANIA
Calea Chisinaului 43

Tel.: 0232 233.900
0232 233.188
Fax: 0232 231.740

staff@tehnoton.com
www.tehnoton.com



OMEGA-TEHNOTON
IASI - ROMANIA GROUP

Pentru supravegherea flăcării arzătorului cuptor pe partea stângă a reperului fund mobil este practică o fereastră de vizualizare a acesteia.

Pentru *variantele prevăzute cu robinet cu termostat*, după aprindere, se potrivește indicatorul butonului la o temperatură dorită conform tabelului de mai jos :

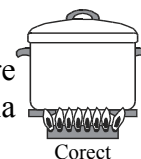
Poziție buton	min - 1	2	3	4	5	6	7	8 – max
Temperatură aprox. (°C)	150	165	185	200	220	235	255	270

Stingerea arzătoarelor

- rotiți spre dreapta (în sensul acelor de ceasornic) butonul corespunzător arzătorului plitei sau cuptorului până când marcajul de pe buton ajunge în poziția reprezentată cu ● . Butonul va reveni către în afară;
- în cazul stingerii ultimului arzător aflat în funcțiune, închideți robinetul rețelei de gaz sau, după caz, robinetul buteliei, așteptați până când gazele rămase în conductele aparatului se ard și se stinge flacăra, după care acționați butonul respectiv al aparatului, conform descrierii de mai sus.

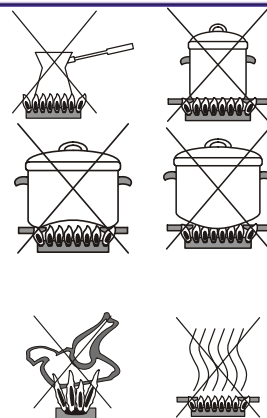
Recomandări pentru utilizarea ochiurilor plitei

- arzătoarele plitei se folosesc pentru încălzirea, fierberea sau prăjirea hranei;
- fierberea are loc mai repede în vase de aluminiu, ceva mai încet în vase emailate ușoare (subțiri), mai încet în vase emailate grele și foarte încet în vase de sticlă (rezistente la foc) sau ceramice;
- după începerea fierberii se folosește flacăra economică;
- arzătoarele sînt folosite eficient atunci când vasul acoperă complet flacăra arzătorului;
- alegeți arzătoarele plitei în funcție de mărimea vasului. Flăcările arzătorului nu trebuie să depășească marginile oalei, ci trebuie să acopere aproximativ 2/3 din suprafața fundului oalei. Diametrele vaselor care pot fi utilizate pe fiecare arzător în parte sunt următoarele:
arzător rapid – minim 165 mm;
arzător semirapid – minim 140 mm;
arzător auxiliar – minim 120 mm.



Corect

- Nu puneți vase direct pe corpul arzătorului!
- Nu folosiți vase cu fundul concav sau convex. Pericol de accidente!
- Nu introduceți alimente în flacăra arzătorului!
- Nu utilizați aparatul de gătit pentru încălzirea spațiilor de locuit!
- Nu puneți pe ochiurile plitei un vas cu o greutate mai mare de 12 kg! Suma greutăților suportate de plită să nu depășească 40 kg!



Recomandări pentru utilizarea cuptorului

- pentru frigerea cărnii se folosește tava emailată livrată odată cu produsul;
- tăvile folosite pentru patiserie nu ar trebui umplute mai mult de 2/3 din înălțime. Ele se plasează pe grătarul cuptorului, de preferință pe treapta de mijloc a cuptorului, astfel încât să existe loc pentru creștere;
- se recomandă încălzirea cuptorului timp de 10-20 minute, funcție de temperatura dorită și felul preparatului.

Tabelul de mai jos are caracter orientativ și cuprinde recomandări privind timpul necesar și temperatura aproximativă pentru coacerea unor preparate:

Preparatul	Timp de preîncălzire (minute)	Poziția butonului		Temperatura cuptorului cca (°C)	Timp de menținere (minute)
Biscuiți, prăjituri subțiri	12	max	Flacăra mare	250	7 – 12
		min	Flacăra mică	170	20 – 30
Prăjituri umplute cu brânză sau mere	15	max	Flacăra mare	250	5 – 10
Cozonaci, pâine	15	min	Flacăra mică	170	45 – 50
		max	Flacăra mare	250	5 – 10
Tort, pișcoturi	15	min	Flacăra mică	170	35 – 40
		max	Flacăra mare	250	5 – 10

În cazul stingerii accidentale a flăcării cuptorului, dispozitivul de supraveghere a flăcării oprește automat alimentarea cu gaz a arzătorului. Înainte de a reaprinde flacăra arzătorului, se aduce butonul de alimentare a arzătorului în poziția închis și se lasă ușa cuptorului deschisă cel puțin 1 minut.

Recomandări pentru siguranța utilizării

- Evitați contactul cu părțile fierbinți ale aparatului. Utilizați mănuși pentru scoaterea tăvilor sau grătarelor din cuptor ori pentru manevrarea vaselor de pe arzătoarele aparatului de gătit.
- Nu lăsați nesupravegheate arzătoarele aprinse, mai ales dacă frigeți sau prăjiți alimente cu grăsime sau ulei care s-ar putea aprinde.
- Înainte de a închide capacul plită închideți toate arzătoarele.
- Nu așezați obiecte grele pe capacul plită sau pe ușa cuptorului.
- În cazul în care simțiți *mirosul caracteristic scurgerii de gaz* este obligatoriu să:
 - închideți imediat robinetul rețelei de gaz sau al buteliei;
 - deschideți ferestrele și ușile;
 - nu aprindeți nici o sursă de foc;
 - nu utilizați nici un aparat electric, comutator electric sau dispozitiv mecanic care produce scântei;
 - apelați imediat la o unitate autorizată pentru intervenții la aparate consumatoare de combustibili gazoși.
- În cazul în care gazul scurs de la robinetul defect al buteliei s-a aprins trebuie să:
 - acoperiți butelia cu un prosop ud pentru răcire și stingerea flăcării;
 - închideți imediat robinetul buteliei de gaz;
 - apelați imediat la o unitate de pompieri.

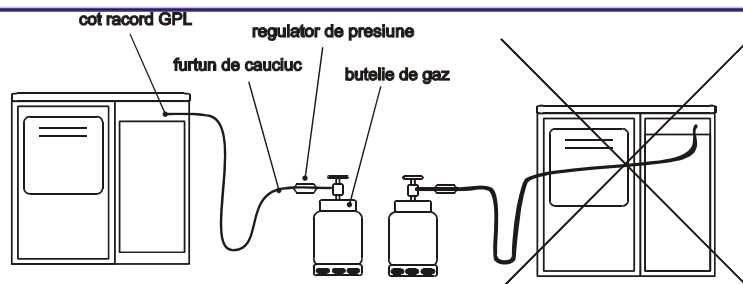
4. Instalarea aparatului (instrucțiuni pentru instalatori autorizați)

Instalarea aparatului de gătit cu gaze se execută *exclusiv de către un instalator autorizat*, conform normativelor ISCIR în vigoare.

Înainte de instalare, verificați dacă tipul și presiunea gazului rețelei sunt identice cu tipul și presiunea de gaz pentru care este reglat aparatul de gătit, așa cum este precizat pe eticheta produsului, situată pe spatele aparatului. Asigurați-vă că spațiul destinat instalării are o bună ventilație (a se vedea capitolul “Amplasarea aparatului în încăperi adecvate”).

Racordarea aparatului la butelia de gaz lichefiat (G30)

Racordarea aparatului la butelie se face folosind un furtun flexibil adecvat pentru gaze (din cauciuc conform SR EN 1762 :2004, cu diametrul interior \varnothing 8 mm, cu grosimea peretelui de 3,5 mm) a cărui lungime nu va depăși 1,1 m și un regulator de presiune, reglat pentru a funcționa la 30 mbar, montat pe butelie. Un capăt al furtunului se fixează pe cotul racord, iar celălalt capăt pe ștuțul regulatorului de presiune, ca în figura următoare:



Furtunul nu trebuie să fie gătit sau să aibă o curbă de rază prea mică.

Se recomandă folosirea colierelor de strângere la ambele capete ale furtunului.

Atenție!

- butelia de gaz trebuie instalată numai în partea cotului racord;
- se impune folosirea colierelor de strângere pe ambele capete ale furtunului;
- este interzis ca furtunul de cauciuc să treacă prin spatele aparatului de gătit;
- **verificarea etanșeității circuitului de gaz butelie-aparat de gătit se face numai cu emulsie de apă și săpun și niciodată cu flacăra;**
- înlocuirea furtunului se face doar de către un instalator autorizat.

Racordarea aparatului la instalația de gaz natural (G20)

Racordarea aparatului de gătit la instalația de gaze naturale se face rigid, cu o țevă metalică. Racordarea aparatului se poate executa pe ambele părți (stânga sau dreapta), în funcție de dorința utilizatorului sau de posibilitățile de montare. Pentru această operație, se va schimba corespunzător poziția dopului conductă.

După racordare, se verifică etanșeitățile îmbinărilor cu emulsie de apă cu săpun (nu cu flacăra!).

Schimbarea gazului de alimentare

Pentru trecerea de la un tip de gaz la altul, este obligatorie următoarea succesiune de operații:

1. schimbarea racordării conform celor precizate anterior;
2. înlocuirea ajutorajelor, conform tabelului de la cap. "Caracteristicile arzătoarelor și dimensiunile ajutorajelor";
3. reglarea admisiei de aer (numai la variantele cu arzătoare tip „pâlnie”);
4. reglarea debitului economic.

Ajutorajele de schimb sunt livrate ca accesorii însoțitoare ale produsului.

Înlocuirea ajutorajelor la arzătoarele plitei

Se îndepărtează grătarul plitei, arzătoarele și plita (pentru variantele cu arzătoare tip „pâlnie”), respectiv inelele arzătoarelor și căpăcelele (pentru variantele cu arzătoare tip „cupă”). Folosind o cheie tubulară adecvată pentru fiecare tip de arzător în parte, se scot ajutorajele din suportii arzătoarelor și se înlocuiesc cu ajutorajele corespunzătoare fiecărui arzător, pentru noul tip de gaz de alimentare.

Montarea la loc a reperelor se efectuează prin execuția în ordine inversă a operațiilor amintite.

Înlocuirea ajutorajului la arzătorul cuptor

Pentru a avea acces la ajutoraj, se scoate fundul mobil al cuptorului – prin tragere în afară din locașul său. Se demontează arzătorul cuptor prin scoaterea șurubului de fixare. Cu o cheie



TEHNOTON®

700179, IASI-ROMANIA
Calea Chisinaului 43

Tel.: 0232 233.900
0232 233.188
Fax: 0232 231.740

staff@tehnoton.com
www.tehnoton.com

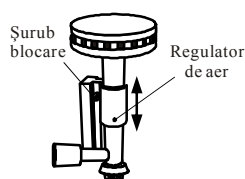


OMEGA-TEHNOTON
IASI - ROMANIA GROUP

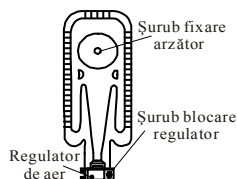
tubulară de 10 mm, se scoate ajutorul din suportul arzător și se introduce un ajutor corespunzător noului tip de gaz de alimentare.

Reglarea admisiei aerului pentru arzătoare plită tip „pâlnie”

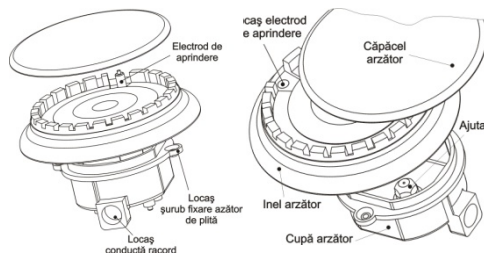
După înlocuirea ajutorajelor trebuie să efectuați un reglaj al admisiei aerului prin arzătoare și al debitului de gaz ce trece prin robinete, pentru poziția economică a arzătoarelor.



Arzător plită tip „pâlnie”



Arzător cuptor

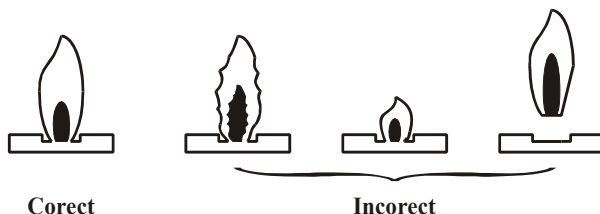


Arzător plită tip „cupă”

Reglarea admisiei aerului la arzătoarele plitei și la arzătorul cuptorului se face prin deplasarea regulatorului de aer al arzătoarelor în sensul dorit (vezi figurile de mai sus), slăbind în prealabil șurubul de fixare al acestuia.

În urma efectuării reglajului de aer, flacăra obținută trebuie să aibă o înălțime de circa 15 mm, să aibă un sâmbure bine conturat de culoare albastră-verzuie de 4-5 mm și o manta exterioară de culoare albastră-violet.

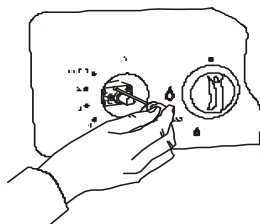
Nu este admis ca flacăra să scoată fum, să vibreze puternic, să manifeste tendințe de rupere sau întoarcere și nici să aibă vârful galbene sau roșii.



Reglarea debitului economic de gaz al arzătoarelor

Pentru robinetele prevăzute cu dispozitiv care permite reglarea debitului economic doar până la o limită inferioară stabilită de constructorul robinetului (by-pass), reglarea se face prin acționarea asupra șurubului dispozitivului cu o șurubelniță adecvată.

Pentru a avea acces la șurub, scoateți prin tragere butoanele de comandă a arzătoarelor. Șurubul de reglaj este amplasat fie în orificiul tijei robinetului, fie lângă axul robinetului.



Verificați de mai multe ori dacă flacăra nu se stinge la trecerea bruscă de la poziția maxim (debit nominal) la cea minim (economic).

La cuptor, se va verifica în plus, de mai multe ori, dacă flacăra reglată la poziția economică nu se stinge la închiderea normală a ușii cuptorului.

Atenție! Orice operație de conectare a aparatului la rețeaua de gaze sau la butelie, reglarea robinetelor de gaz ori înlocuirea ajutorajelor trebuie executată numai de instalatori autorizați.

5. Întreținerea aparatului

O curățare după fiecare utilizare vă va ușura mult întreținerea aparatului.

Piese expuse murdăririi intense ca: interiorul, ușa cuptorului, garnitura de etanșare a cuptorului și plita sunt ușor accesibile și pot fi curățate după utilizare cu o soluție de apă caldă și detergent pentru vase, folosind un burete moale. Piese detașabile ca: arzătoarele, grătarul plitei sau al cuptorului și tava vor fi puse în locașurile lor numai după ce au fost spălate și uscate.

Nu utilizați pudre abrazive, prafuri de curățat, obiecte ascuțite sau bureți metalici pentru curățare, deoarece produc zgârieturi pe suprafețele pieselor.

Verificați periodic integritatea etanșeității, pe toată lungimea furtunului de alimentare cu gaze de la butelie, numai cu spumă de săpun cu apă, niciodată cu flacăra.

Dacă aparatul nu funcționează normal sau prezintă defecțiuni tehnice (de exemplu: scăpări de gaze, flacăra instabilă, îngreunarea rotirii robinetelor), nu încercați să interveniți. Închideți robinetul rețelei de gaze și apelați la un instalator autorizat.

6. Garanție

Respectați prezentele instrucțiuni pentru a asigura o funcționare ireproșabilă și îndelungată a aparatului de gătit. Nerespectarea indicațiilor din prezentele instrucțiuni de folosire scutește producătorul de orice răspundere și poate conduce la pierderea garanției.

Instrucțiunile conțin și *Certificatul de garanție*. Vă recomandăm să-l păstrați în bune condiții, prezentarea acestuia fiind obligatorie în cazul unor defecțiuni în perioada de garanție.

Pentru a beneficia de garanție, trebuie să respectați următoarele reguli:

- solicitați vânzătorului completarea *Certificatului de garanție* și prezentarea modului de funcționare și de exploatare;
- respectați condițiile tehnice și recomandările de utilizare din prezentele *Instrucțiuni de utilizare*;
- instalați aparatul de gătit numai apelând la personal autorizat;
- nu utilizați aparatul în alt scop decât cel pentru care a fost proiectat;
- nu încercați să interveniți, sub nici o formă, în construcția aparatului de gătit;
- în caz de defectare în perioada de garanție apelați la prestatorul Service înscris în certificatul de garanție sau la vânzător prezentând următoarele documente:
 - certificatul de garanție și factura aferentă achiziționării produsului;
 - documentul care să ateste că instalarea, punerea în funcțiune sau alte intervenții au fost făcute de către persoane autorizate.

Garanția nu se acordă pentru subansamble casabile (capacul de sticlă).

Atenție! Instalarea aparatului, înlocuirea ajutorajelor sau montarea reguletoarelor de presiune nu intră în atribuțiile S.C. TEHNOTON S.A. și nu fac obiectul garanției. Acestea se fac de către unitățile de service autorizate conform reglementărilor în vigoare, pe cheltuiala beneficiarului produsului.

Producătorul este absolvit de orice vină sau responsabilitate pentru posibilele daune, stricăciuni sau accidente ce ar rezulta dintr-o utilizare improprie a aparatului de gătit, prin nerespectarea sau respectarea parțială ori eronată a prezentelor instrucțiuni de folosire sau a normelor în vigoare.

7. Accesorii și documente livrate împreună cu produsul

- ✓ Instrucțiuni de folosire, Certificat de garanție, Declarație de conformitate 1 buc.
- ✓ Ajutaje de schimb 1 set
- ✓ Picioare 1 set
- ✓ Tavă emailată 1 buc.
- ✓ Cot racord 1 buc.

**Pentru orice sesizare, reclamație sau propunere apălați la telefonul
consumatorului: 0232-237.152 sau 0800.800.105 (cu apel gratuit).**

Adresa producătorului: S.C. TEHNOTON S.A., Iași, Calea Chișinăului nr. 43, cod 700179 tel. 0232-233.900; fax. 0233-231.740; e-mail: office@tehnoton.com